

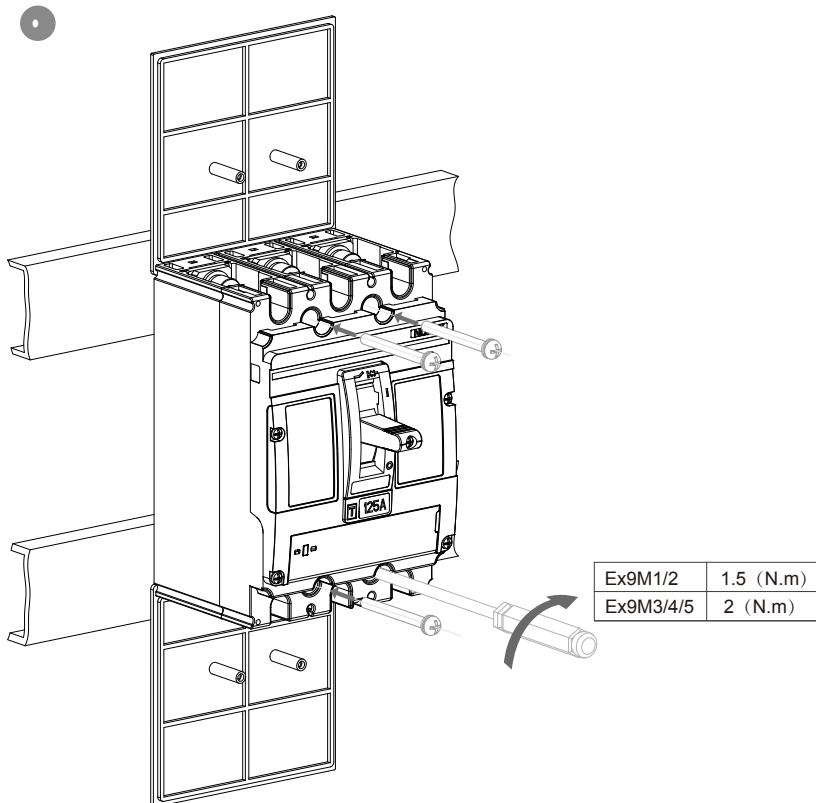
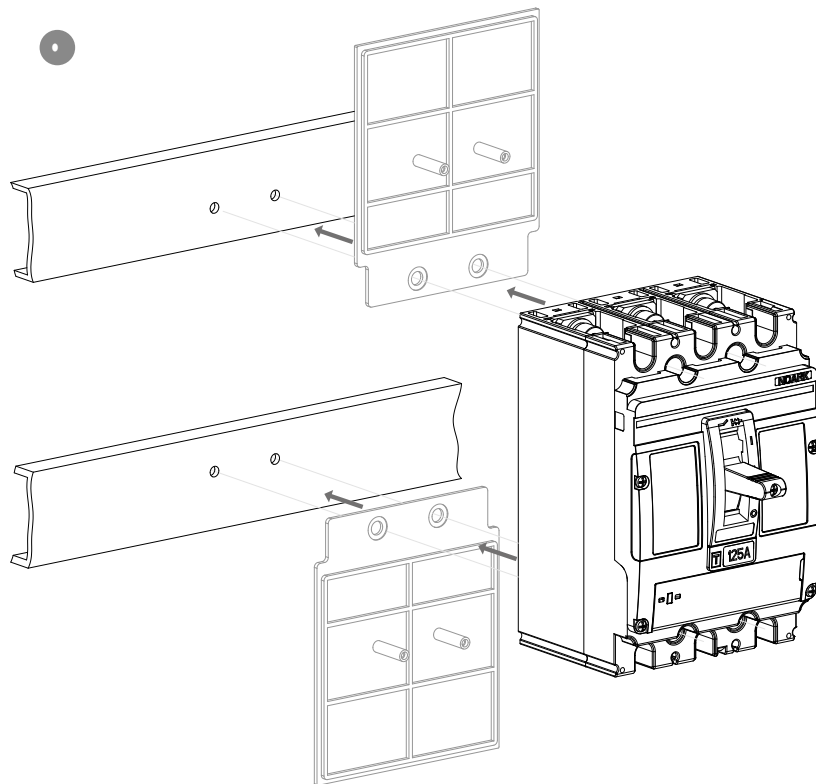
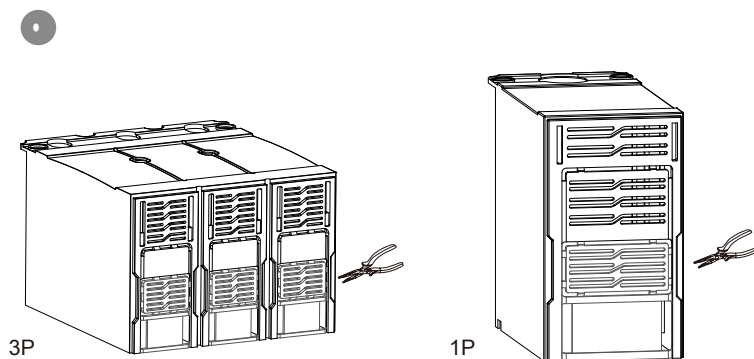
Terminal cover
 Kryt svorek
 Kryt svoriek
 Osłony końcówek zacisków
 Capac borne
 Anschlussabdeckung
 Courve-borne
 Кожух зажимов
 Капак на клеми
 Poklopac terminala
 Csatlakozó-burkolat
 Gnybtų uždengimas

NOARK

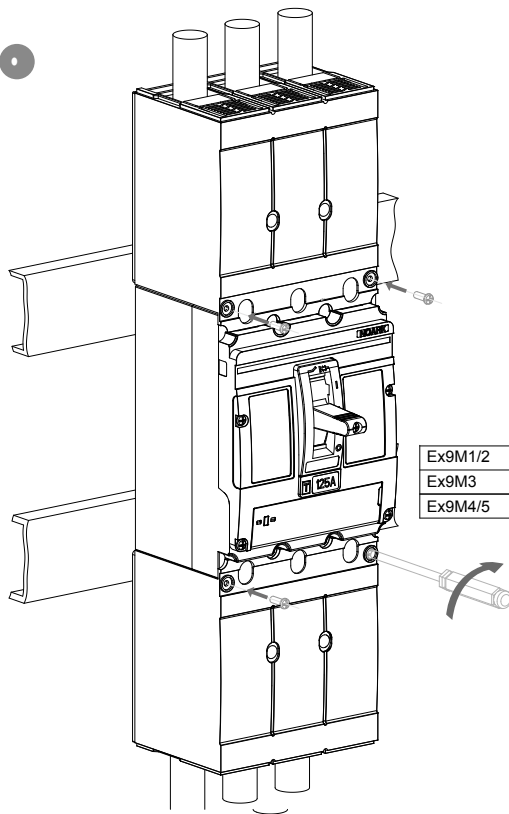
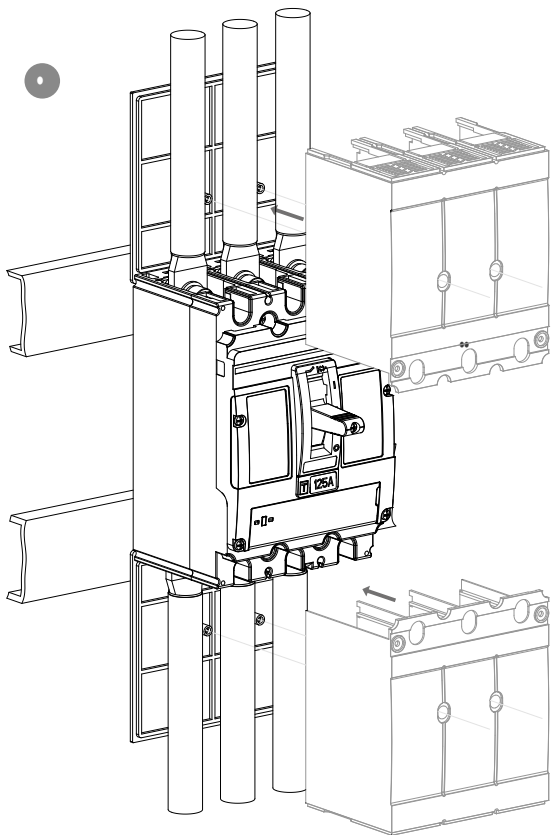
Mounting instruction
 Montážní návod
 Montážny návod
 Instrukcja montażu
 Instructiuni de asamblare
 Montageanweisung
 Instructions de montage
 Инструкция по монтажу
 Monteringsanvisning
 Istruzioni di montaggio
 Instrucciones de montaje
 Összeszerelési útmutató
 Asennusohjeita
 Montage-instructies
 Instruções de montagem
 Navodila za montažo
 Οδηγίες Εγκατάστασης
 Инструкции за инсталиране
 Monteringsvejledning
 Montažu upute
 Montavimo instrukcijos
 Instalēšanas instrukcijas
 Uputstvo za montažu
 Paigaldusjuhendid
 Інструкція з монтажу

Caution: Installation by electricians only
 Varování: Montáž pouze osobou s elektrotechnickou kvalifikací
 Varovanie: Montáž smie vykonávať iba osoba s elektrotechnickou kvalifikáciou
 Uwaga: Montaż tylko przez uprawnionych instalatorów
 Atentie: Instalare numai de catre electricieni
 Vorsicht: Montagenur durch Elektrofachkräfte
 Attention: Montage uniquement par un électricien
 Осторожно: Установка данного оборудования производится только специалистом – электриком
 Attenzione: L'installazione deve essere eseguita solamente da personale qualificato
 Atención: Este dispositivo debe ser manipulado únicamente por personal cualificado
 Figyelem: Szerelést kizárólag szakember végezheti
 Внимание: Монтаж само от ел.специалисти
 Dėmesio: montavimo darbus gali atlikti tik kvalifikuotas specialistas-elektrikas
 Upozorenje: Montažu izvodi samo stručno lice
 Обережно: монтаж виконує виключно електрик

NOARK



Ex9M1/2	1.5 (N.m)
Ex9M3/4/5	2 (N.m)



Ex9M1/2	1 (N.m)
Ex9M3	2 (N.m)
Ex9M4/5	2.5 (N.m)

Ex9M1/Ex9M2/Ex9M3/Ex9M4/5 3P

Ex9M4/5 4P

