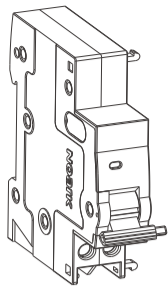


SHT31



Shunt release  
 Vypínací spoušť  
 Vypínacia spúšť  
 Wyzwalacz wzrostowy  
 Declanșator de deschidere  
 Arbeitsstromauslöser  
 Bobine à émission de tension  
 Независимый расцепитель  
 Шунтов изключувател  
 Naponski okidač

NOARK

1

SHT31

Mounting instructions  
 Montážní návod  
 Montážne inštrukcie  
 Instrukcja montażu  
 Instrucțiuni de asamblare  
 Montageanweisung  
 Monteringsvejledningen  
 Инструкция по монтажу  
 Monteringsanvisning  
 Istruzioni di montaggio  
 Instrucciones de montaje  
 Összeszerelési útmutató

Asennusohjeita  
 Montage-instructies  
 Instruções de montagem  
 Navodila za montažo  
 Οδηγίες Εγκατάστασης  
 Инструкции за инсталиране  
 Monteringsvejledningen  
 Montažu upute  
 Surinkimo instrukcijos  
 Instalēšanas instrukcijas  
 Скупштина упутство  
 Paigaldusjuhendid

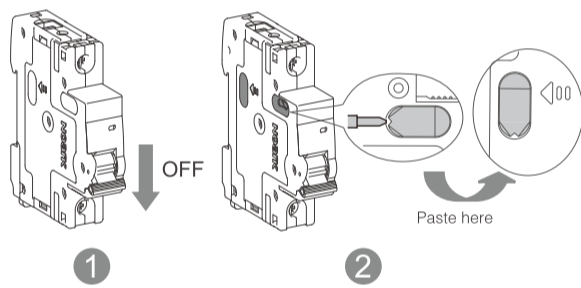
2

SHT31

Caution: Installation by electricians only  
 Varování: Montáž pouze osobou s elektrotech. kvalifikací  
 Varovanie: Montáž iba osobou s elektrotech. kvalifikáciou  
 Uwaga: Montaż tylko przez uprawnionych instalatorów  
 Atenție: Instalare numai de către electricieni  
 Vorsicht: Montagetur durch Elektrofachkräfte  
 Attention: Montage uniquement par un électricien  
 Осторожно: Монтаж только электрика

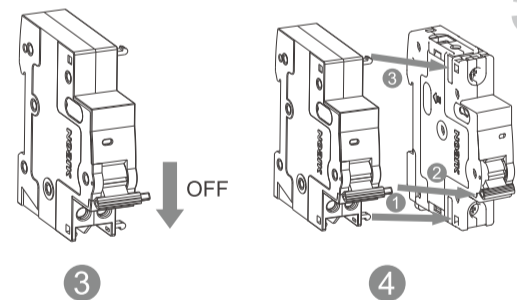
3

SHT31



4

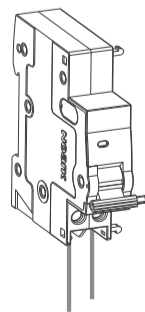
SHT31



5

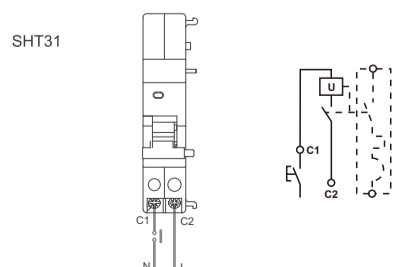
SHT31

	Z1
(mm <sup>2</sup> )	18-14 AWG (0.75-2.5)
(Nm)	1



6

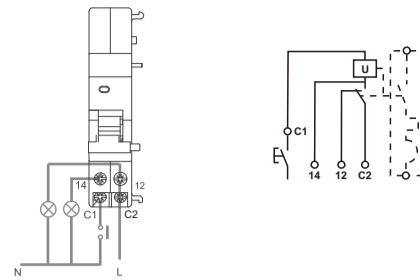
SHT31



7

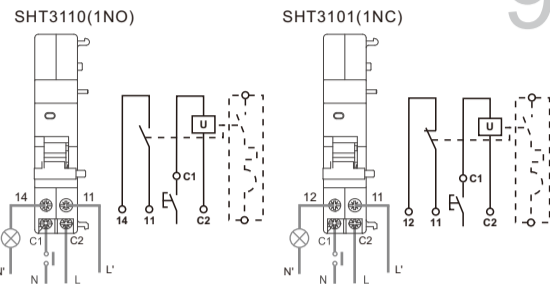
SHT31

SHT3111(1NC+1NO)



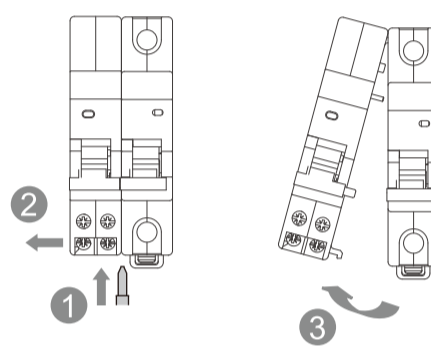
8

SHT31



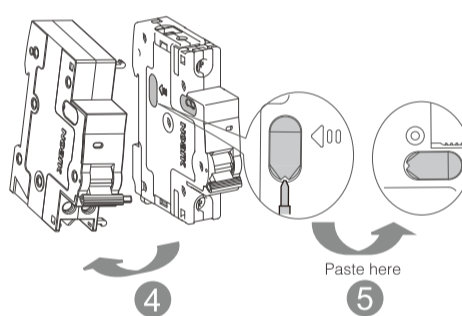
9

SHT31



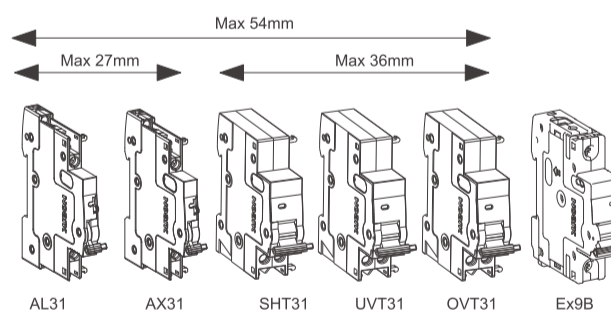
10

SHT31



11

SHT31



12

In order to protect the environment, when the product or its components are scrapped, please dispose of it as industrial waste or hand it over to the recycling station for disaggregation, recycling and reuse according to relevant national regulations.

NOARK



Printed with environment-friendly paper  
 Copyright Noark.All Rights Reserved  
 Manufacturer:NOARK Electric(Shanghai) Co.,Ltd.  
 3857 Sixian Road,Songjiang District,Shanghai  
 Importer: NOARK Electric Europe s.r.o.Sezemická  
 2757/2 I 193 00 Praha 9 I Czech Republic  
 www.noark-electric.eu  
 ZSHT31202206EU

正面

反面